

pressostato a molla tubolare



PED 2014/68/EU

Costruiti in esecuzione stagna IP55, sono adatti per svariati impieghi nell'industria chimica, petrolchimica, centrali convenzionali, dove la pressione operativa è medio-alta. Resistono alle condizioni di esercizio più sfavorevoli, determinate dall'aggressività del fluido di processo e dell'ambiente.

3.30 - Modello Standard

Campi di regolazione: 0...10/0...600 bar.

Intervento elettrico: nr.1 o nr.2 microinterruttori con contatti in scambio SPDT (vedere tabella microinterruttori).

Differenziale: fisso, o regolabile dal 10% al 50% del campo di regolazione (vedere tabella microinterruttori).

Ripetibilità: ≤ 1% del v.f.s.

Regolazione del punto di intervento: interna e accessibile dall'esterno, con vite a passo fine per regolazione micrometrica.

Grado di protezione: IP 55 secondo EN 60529/IEC 529.

Cablaggio elettrico: a morsettiera.

Morsetto di terra: interno ed esterno.

Temperatura di processo: max 150°C.

Temperatura ambiente: -25...+65 °C.

Deriva termica: ≤0,05% / °C.

Attacco al processo: in acciaio inox AISI 316L.

Elemento sensibile: molla tubolare in acciaio inox AISI 316L.

Corpo: in alluminio con verniciatura poliuretana, blu.

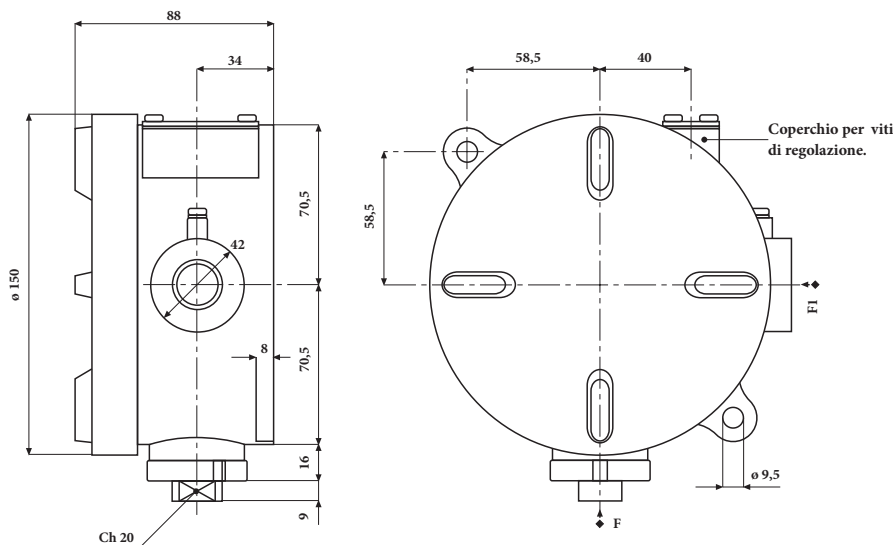
Coperchio: in alluminio con verniciatura poliuretana, beige.

Targhetta di identificazione: in acciaio inox AISI 304 serigrafata.

Peso: 2,1 kg.

Campo di regolazione	Pressione di prova	Differenziale 1 micro (1)	Differenziale 2 micro (1)
0,4...10 bar	15 bar	0,2 bar	0,3 bar
0,7...16 bar	25 bar	0,25 bar	0,5 bar
0,7...25 bar	35 bar	0,3 bar	0,5 bar
1...40 bar	60 bar	0,5 bar	0,7 bar
1,5...60 bar	80 bar	1 bar	1,3 bar
2...100 bar	135 bar	1,4 bar	1,8 bar
4...160 bar	210 bar	2,2 bar	2,9 bar
6...250 bar	350 bar	3,5 bar	4 bar
8...400 bar	500 bar	5 bar	6 bar
10...600 bar	800 bar	7 bar	8 bar

(1) per micro con contatti cod. I, L, N, R, S, T, U, V il differenziale e il valore minimo di intervento sono 3 volte quelli indicati in tabella.

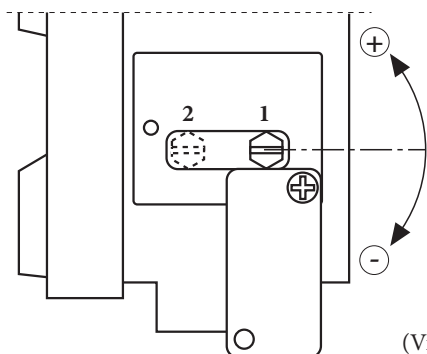


(dimensioni : mm)

F1	
1	R 1/2-ISO 7/1
2	R 3/4-ISO 7/1
3	1/2-14 NPT
4	3/4-14 NPT
11	pressacavo

F	
41M	G 1/2 B
43M	1/2-14 NPT
23F	1/4-18 NPT F
43F	1/2-14 NPT F

Regolazione del punto di intervento



(Vista dall'alto)

MICROINTERRUTTORE portate carico resistivo

Singolo / Doppio	Tipo	250	125	24
		Vca	Vca	Vcc
C/D	std.	15A	15A	0,1A
G/H	SPLASH	15A	15A	0,1A
I/L	dorato		1A	0,1A
M/P	gas inerte	15A	15A	0,1A
N/R	gas inerte dorato		1A	0,1A
E	diff. regolabile	20A	20A	0,1A
S/T	SPLASH VDC	15A	15A	6A
U/V	gas inerte VDC	15A	15A	6A

VARIABILI

P02	Sgrassaggio per ossigeno
S31	Staffa per montaggio a palina 2"
V20	Verniciatura epossidica
T01	Tropicalizzazione

SEQUENZA DI ORDINAZIONE

Sezione / Modello / Campo di regolazione / Microinterruttore / Attacco elettrico / Attacco al processo / Variabili

3 30 C, D, G, H 1 41M P02...T01
 I, L, M, P 2 43M
 N, R, E 3 23F
 S, T, U, V 4 43F
 A